

Ihr Partner für den Winterdienst

ReichTank



SOLMIX®

Misch- und Auftankstation



Misch- und Auftankstation Solmix



Messspindel

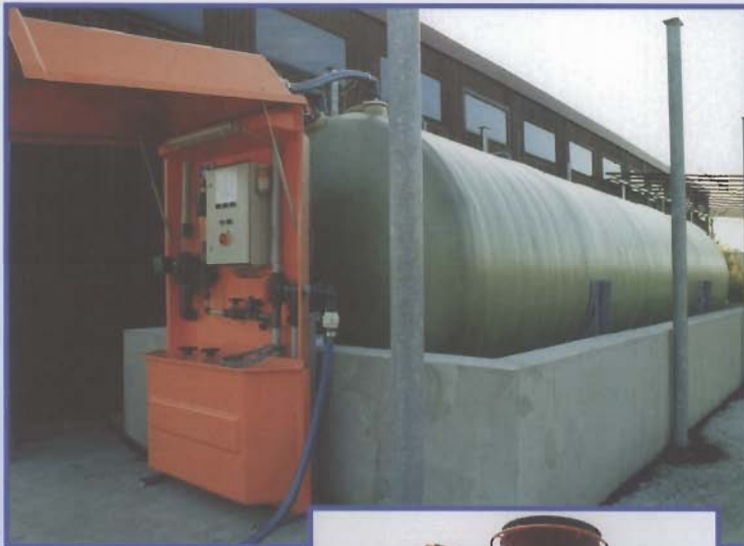
Die Misch- und Auftankstation Solmix aus Glasfaser-Polyester leistet bei Durchführung des Winterdienstes auf Basis der umweltfreundlichen Feuchtsalztechnologie wichtige Dienste. Durch das schnelle Betanken des Streufahrzeuges sorgt sie auch bei schweren Wintern für einen optimalen Prozessablauf.

Über eine im Leitungssystem der Anlage integrierte Messspindel erfolgt die laufende Kontrolle der Konzentration der Solelösung. Die Spindel schwimmt in einem Klarsichtrohr,

das ständig von Sole durchströmt wird. So kann der Mitarbeiter, der die Anlage bedient, die eingestellte Konzentration problemlos ablesen. Die Änderung der Solekonzentration erfolgt über je ein Stelventil auf der Sole- und Wasserseite. Die gesättigte Sole wird aus dem angeschlossenen Lagertank direkt mit Wasser in einer Mischstrecke zusammengeführt. So steht sofort die den jeweiligen Witterungsverhältnissen angepasste Lösung in der entsprechenden Solekonzentration zur Verfügung.

DIE VORTEILE DER SOLMIX MISCH- UND AUFTANKSTATION AUS GLASFASER-POLYESTER AUF EINEN BLICK:

- Witterungsbeständig
- UV-beständig
- Pflege- und Wartungsarbeiten sind nicht erforderlich
- Sehr hohe Lebensdauer
- Bruchsicher
- Geringes Eigengewicht



Automatische Misch- und Auffankstation Solmix mit GFK-Lagertank, liegend mit zwei verzinkten Logerschalen



Betanken des Streufahrzeuges

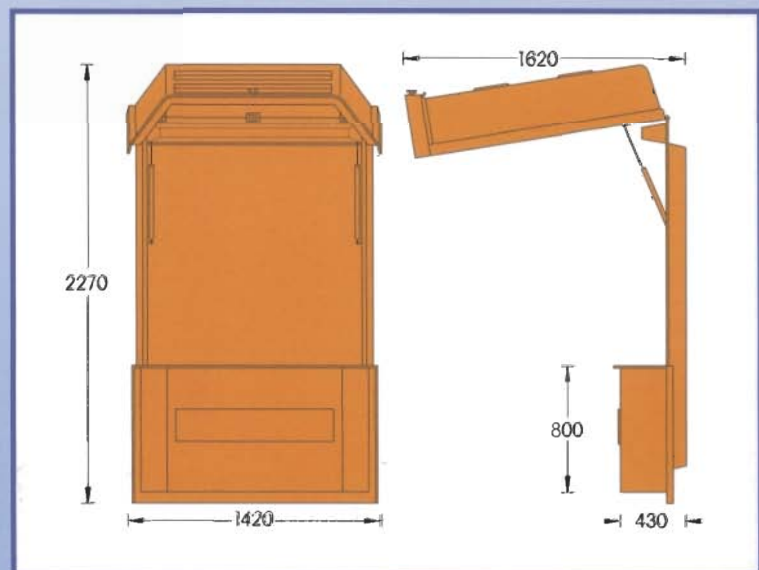


Umweltfreundliche Feuchtsalzausbringung

Die Anlage kann sowohl in der Halle wie auch im Freien aufgestellt werden. Für die Aufstellung im Freien ist die Anschaffung einer Anlage mit einer hochklappbaren Abdeckung zu empfehlen, die wie die Misch- und Auffankstation selbst auch aus Glasfaser-Polyester gefertigt ist. Die Armaturen sind auf diese Weise wettergeschützt. Beim Betrieb wird die Abdeckung nach oben geklappt und dient so als Überdachung für das Bedienungspersonal.

Das Betanken des Streufahrzeuges geschieht automatisch. Über eine Taste wird der Stellmotor aktiviert und öffnet den Solezulauf. Die Pumpe schaltet sich ein und das Magnetventil für den Wasserzulauf öffnet sich. Über das Stellventil auf der Wasserseite kann das Mischverhältnis von Sole zu Wasser den Bedürfnissen entsprechend genau eingestellt werden. In wenigen Minuten steht so eine gebrauchsfertige Lösung mit einer Konzentration von 18- bis 28-prozentiger Sole zur Verfügung. Sobald auch der Streutank komplett befüllt ist, wird die Anlage abgeschaltet.

Ein zusätzlicher Überwachungskontakt stellt sicher, dass auf der Seite, auf der die Sole gelagert ist, keine Flüssigkeit austreten kann. Die Wasserstrecke an der Wand ist beheizt. So kann sie auch bei tiefen Temperaturen nicht einfrieren und das Betriebssystem stören. Zur Abtrennung des Trinkwassersystems ist ein Rohrtrenner eingebaut.



Technische Daten